

Utförare :  
PIBL

Artikelnummer:  
701 121


Datum :  
2008-08-21


Dokumentnamn :  
MB. 65


Utgåva :  
05

# KVADRATEN

Med stålunderrede art.nr 33198  
With Steel Trestle art.nr 33198  
Mit Stahlgestell art.code 33198

  
M8x100 (x4)

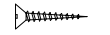
  
8x90 (x8)


  
8x100 (x4)

  
9x22 (x8)


  
M8 (x4)

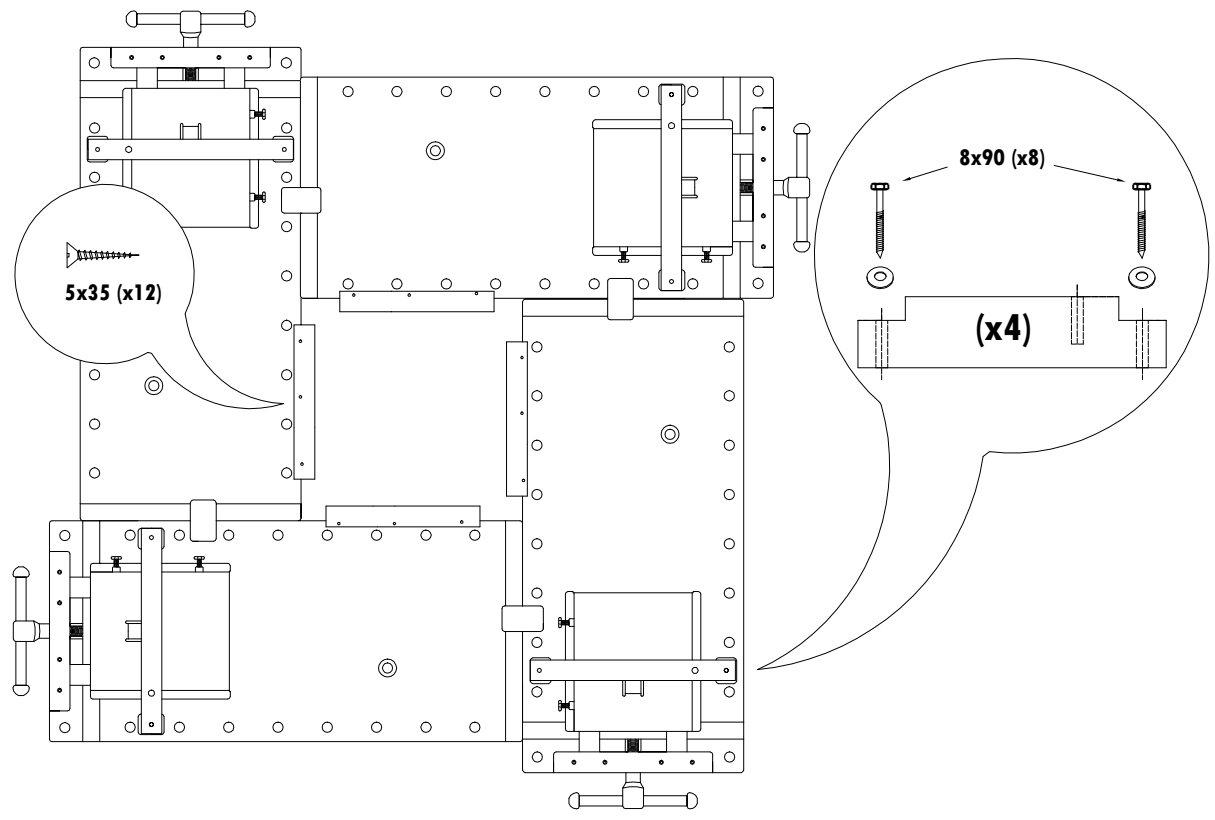
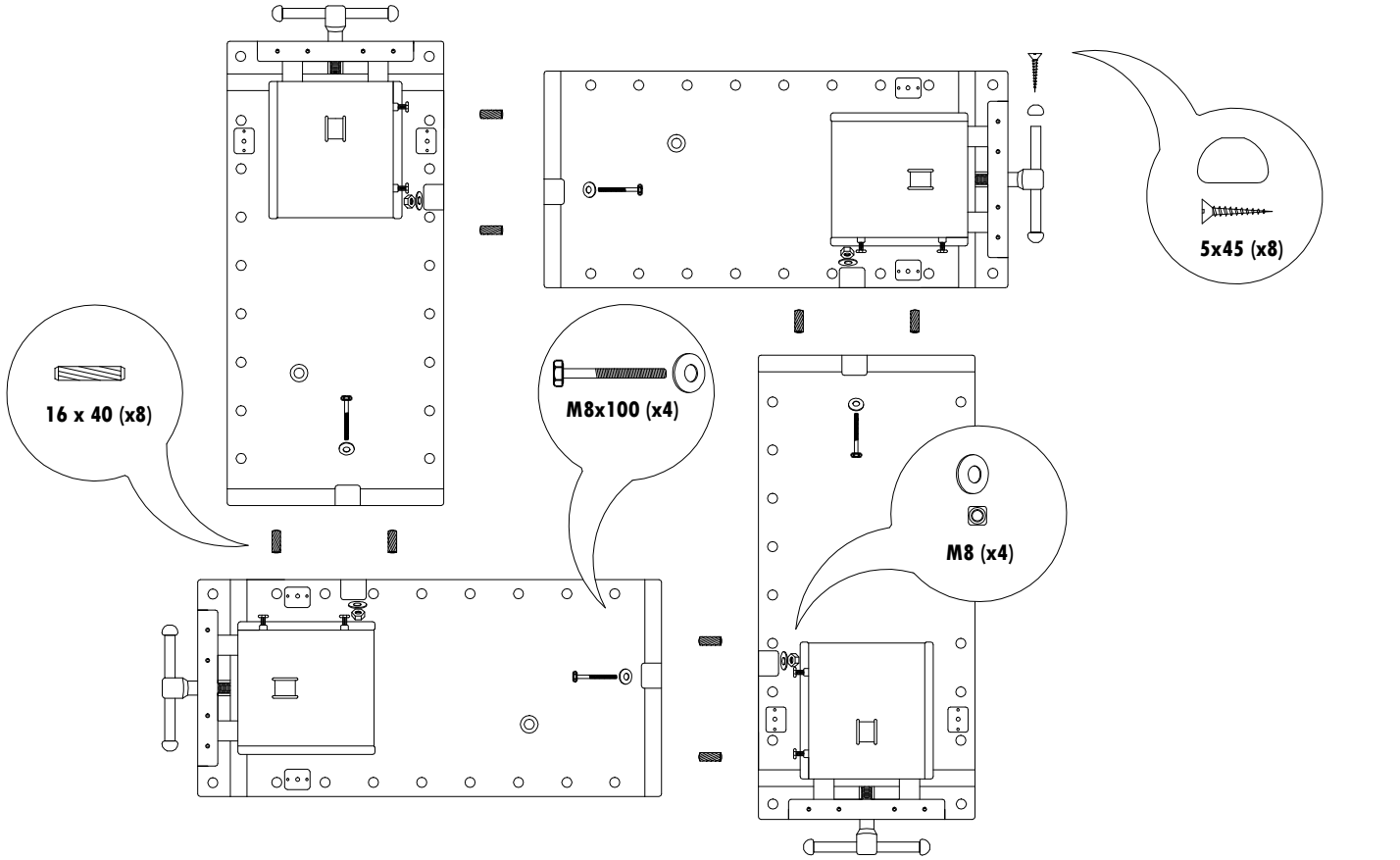
  
5x45 (x8)

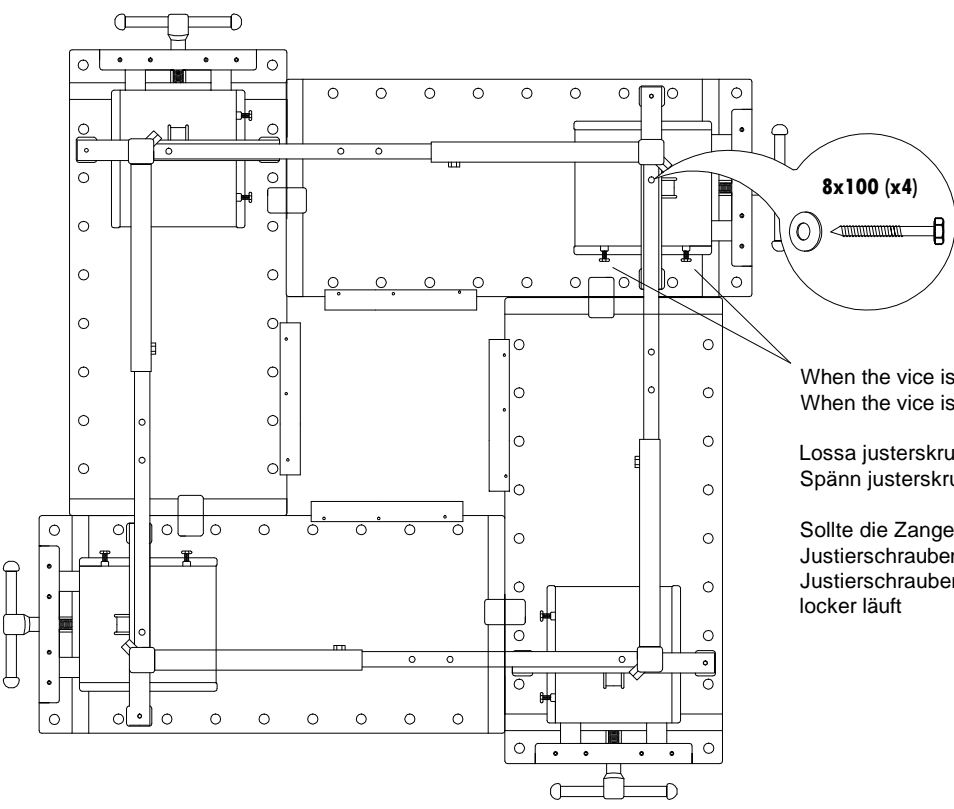
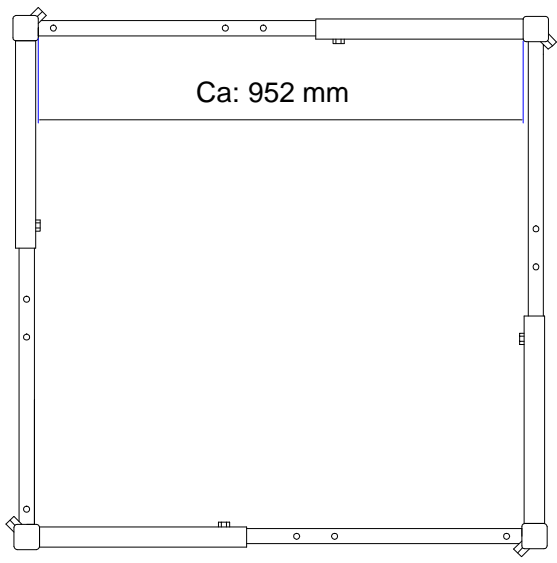
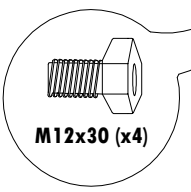
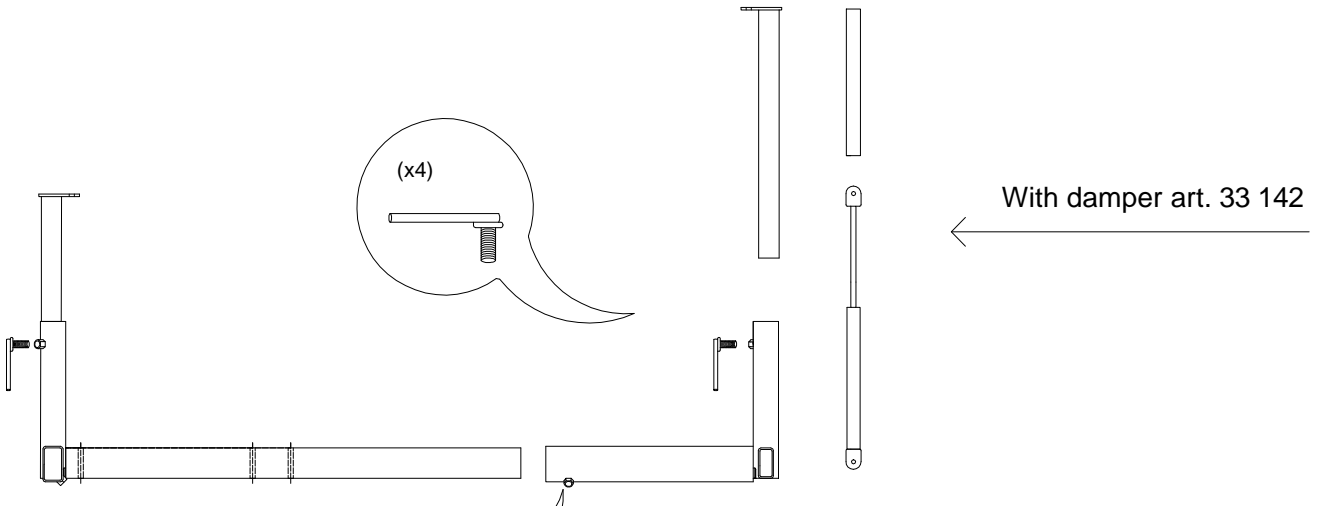
  
5x35 (x12)

  
16 x 40 (x8)

  
(x8)

  
(x16)





When the vice is stiff, loosen the adjustable screws  
 When the vice is loose, tighten the adjustable screws

Lossa justerskrubarna när tången går trögt  
 Spänn justerskrubarna när det är glapp i tången

Sollte die Zange schwergängig sein,  
 Justierschrauben lösen  
 Justierschrauben anziehen, wenn die Zange zu  
 locker läuft

