

Utförare :
PIBL


Artikelnummer:
701 129

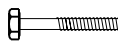
Datum :
2008-09-15

Dokumentnamn :
MB. 68

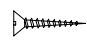
Utgåva :
04

MONTERINGSANVISNING
STÅLSTATIV 2-STATION FÖR
SB 110 OCH SB 113


 **M10x20 (x8)**

 **8x90 (x4)**

 **9x18 (x4)**

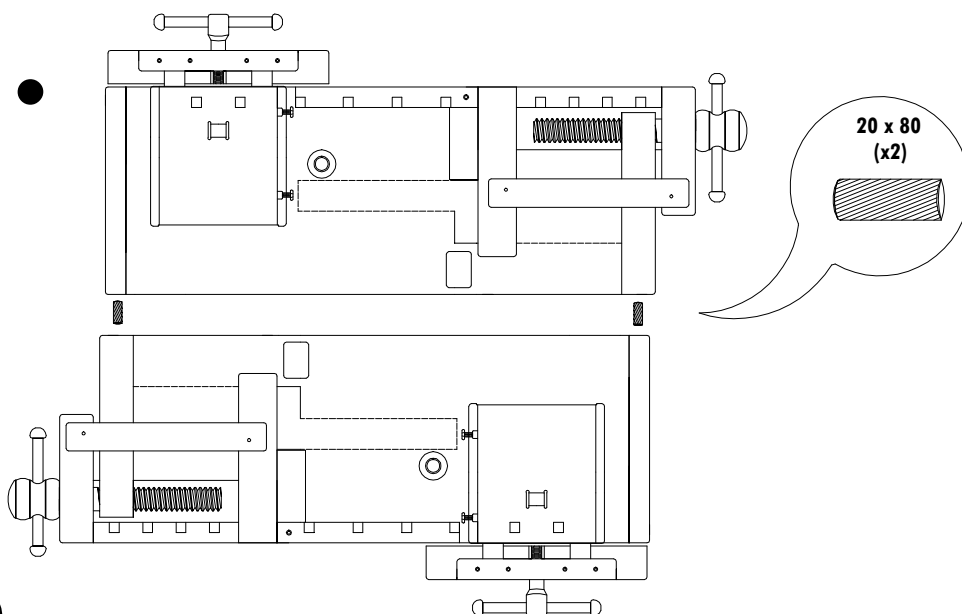
 **5x40 (x12)**

 **(x4)**

 **8x160 (x2)**

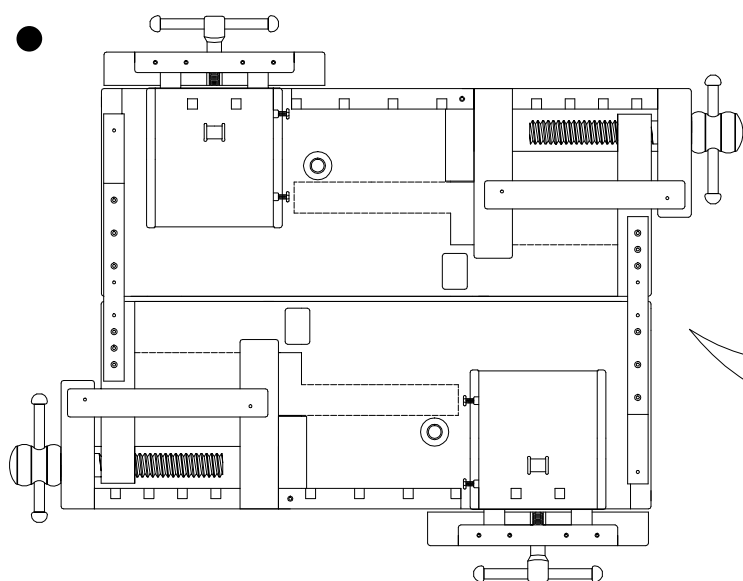
 **(x1)**

1.



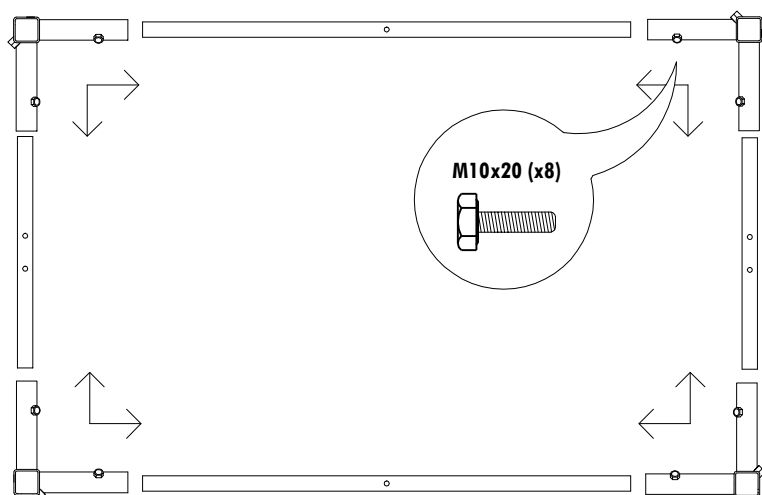
1. Vid montering av stativet måste alltid monteringen ske upp- och nervänd. (Bänkskivorna placeras på golvet)
Montera i centrumtapparna och skjut ihop bänkarna.

2.



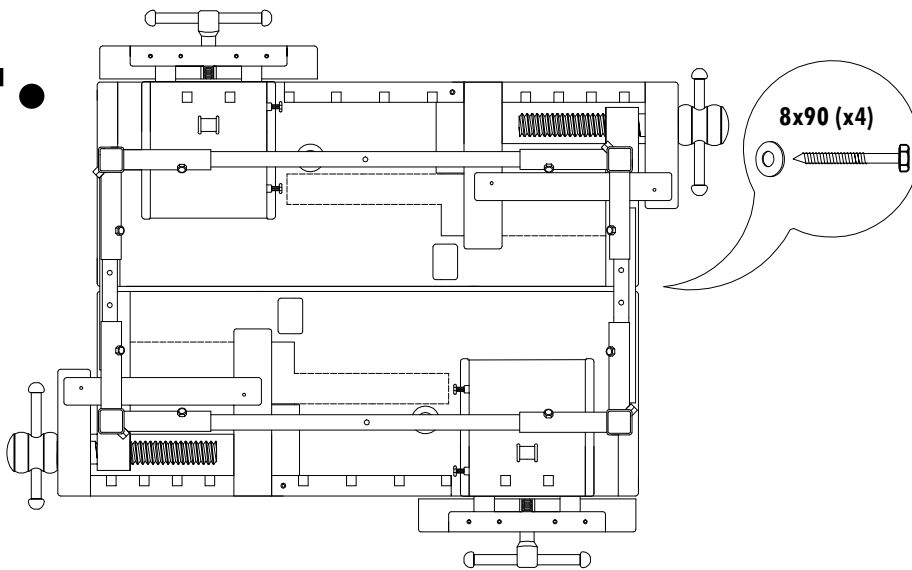
2. Placera passbitarna ca:2mm från ytterkant på gavelbitarna, skjut fram dem mot mutterstycket och skruva dit med medföljande träskruv enligt bilden. Inga hål är förborrade i skivorna till passbitarna.

3.



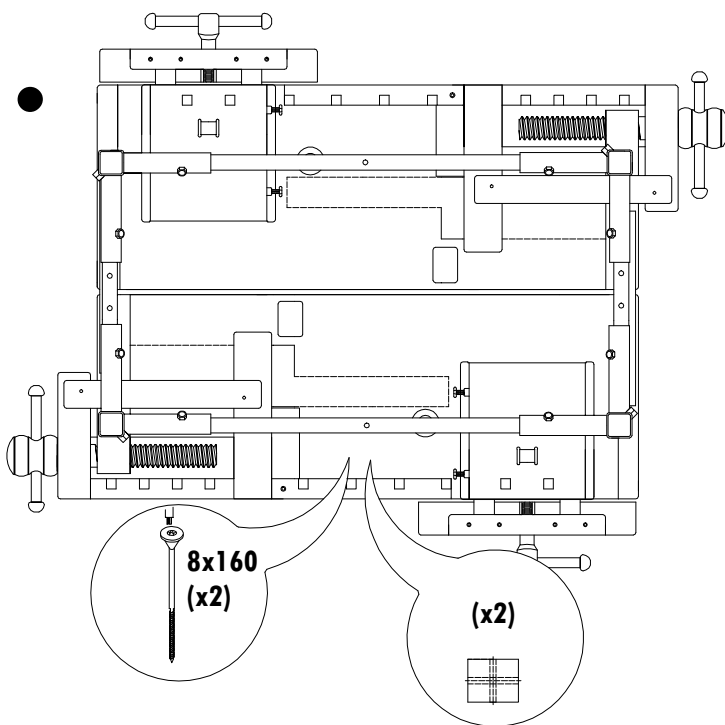
3. Montera stativet enligt bilden, skjut ihop det och dra åt bultarna lite löst. Stativet skall finjusteras senare och då skall bultarna lossas igen.

4.



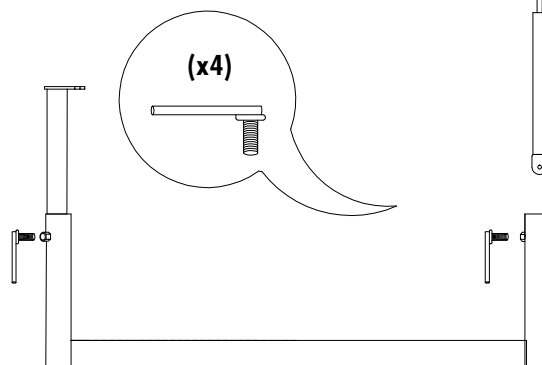
4. Montera de korta stagen med bultarna i de förborrade hålen som finns i passbitarna, dra ej åt bultarna förrän hela stativet är klart .
Se till att hörnvinkeln på stativet hamnar utanför stabiliseringsstaget som sitter på baktångslådan.
(Se bilden)
Detta gäller framför allt med SB 113.

5.



5. Placera stödklossarna under respektive borrhål som finns i de långa stagen.
Skruva fast med träskruv 8x160 (bitz medföljer).
Inga hål är förborrade för stödklossen.
Dra åt samtliga bultar i stativet.

6.



6. Skruva på vreden några varv på hörnvinkeln.
Montera gasfjäder, förlängare och ben i den följd som bilden visar. Tryck ner benet så mycket att man kan dra åt vreden och benet stannar kvar.
När alla ben är monterade så är stativet klart att vändas.

SJÖBERGS
OF SWEDEN

www.sjobergs.se