

1

Utförare :  
PIBL

Artikelnummer:  
701 224

Datum :  
2008-08-20

Dokumentnamn :  
MB\_71

Utgåva :  
03

# Monteringsanvisning


# SKÅP 2

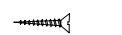
 (x20)

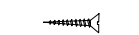
 (x18)

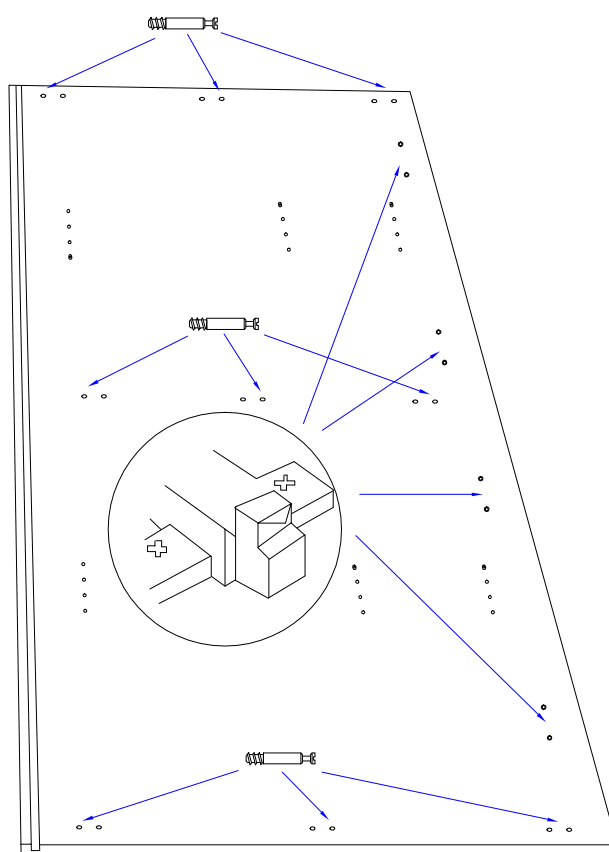
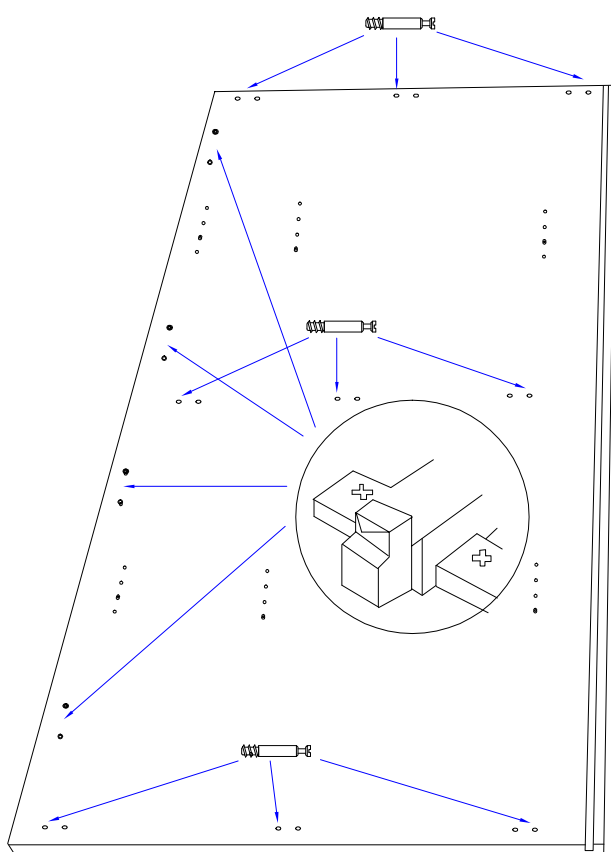
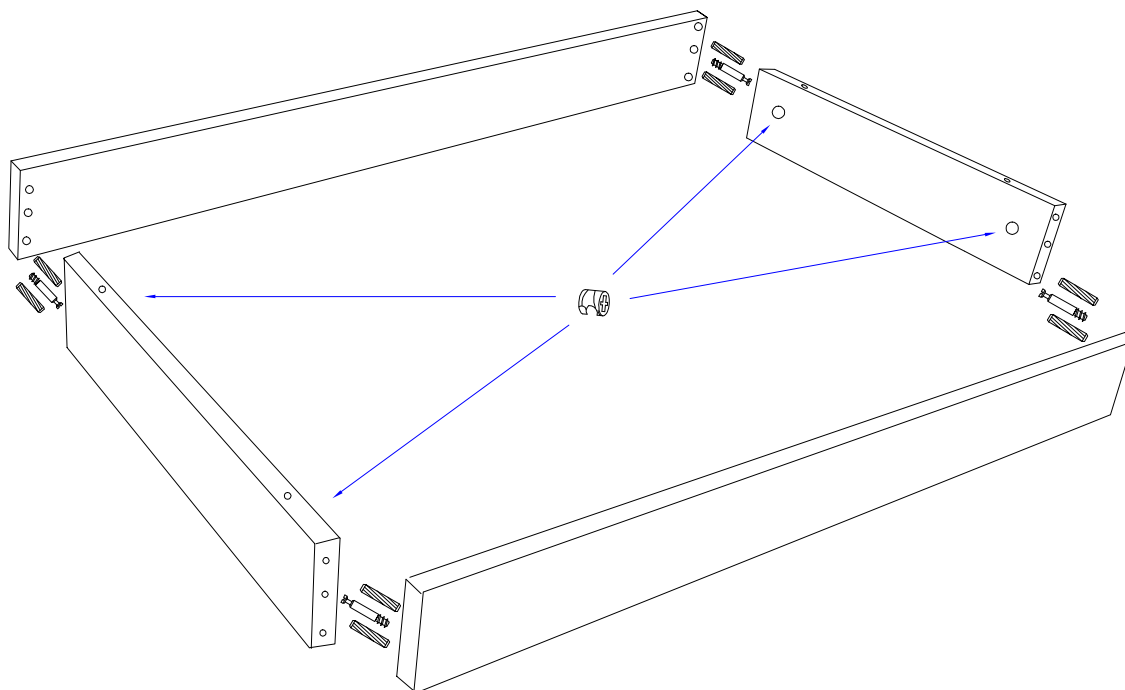
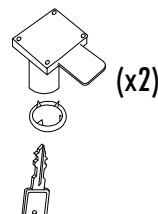
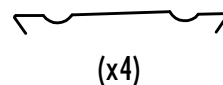
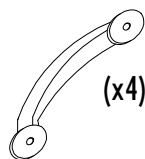
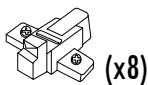
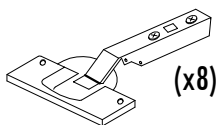
 (x18)

 (x8)

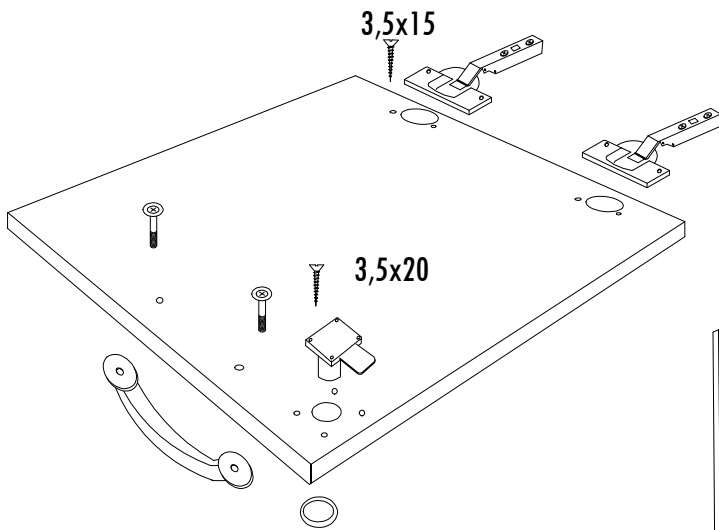
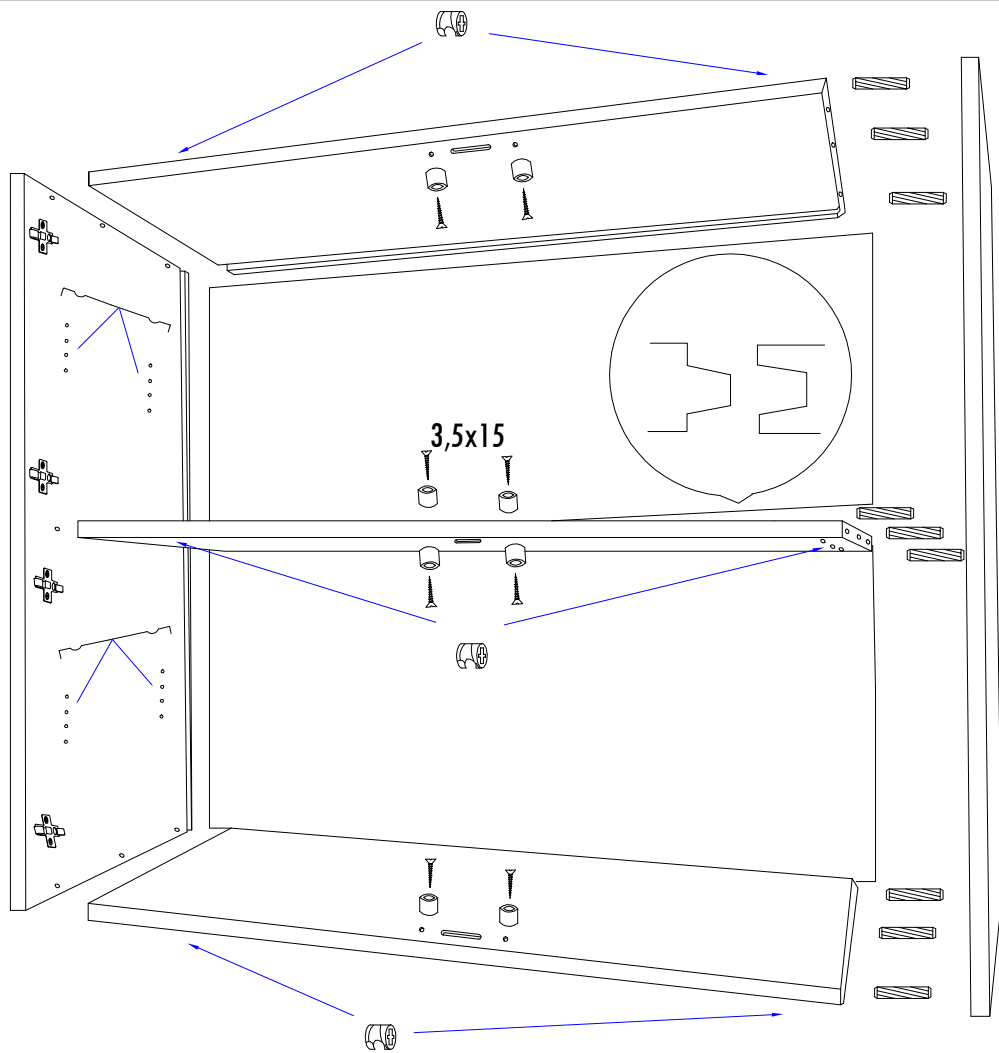
 M4x25 (x8)

 3,5x15 (x24)

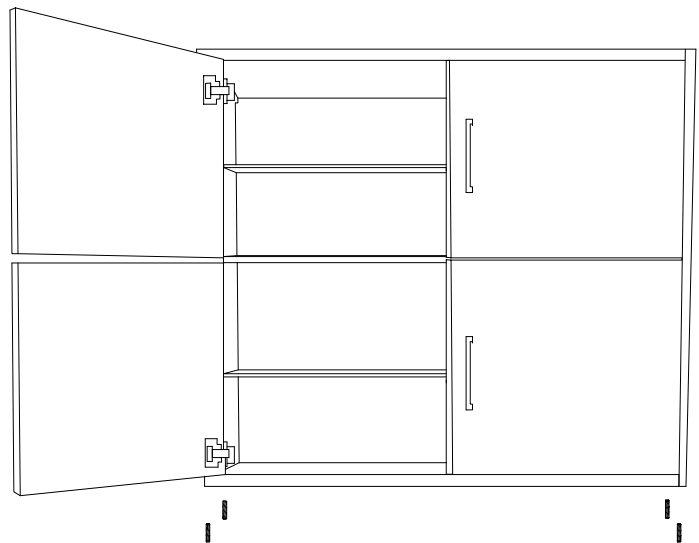
 3,5x20 (x8)



2



Förankra skåpet i väggen  
efter att det har  
färdigmonterats.



**SJÖBERGS**  
OF SWEDEN

[www.sjobergs.se](http://www.sjobergs.se)