

Utförare :
PIBL

Artikelnummer:
701 225

Datum :
2008-09-16

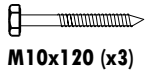
Dokumentnamn :
MB_72

Utgåva :
03

Monteringsanvisning / Aufbauanleitung

HÖJ OCH SÄNKBART UNDERREDE

HÖHENVERSTELLBARES UNTERGESTELL



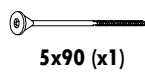
M10x120 (x3)



M8x40 (x4)



5x60 (x3)



5x90 (x1)



M8x25 (x2)



9x18 (x4)



11x28 (x9)



M10 (x1)



M8 (x4)



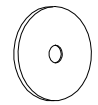
M6 (x4)



M6x25 (x4)



(x1)



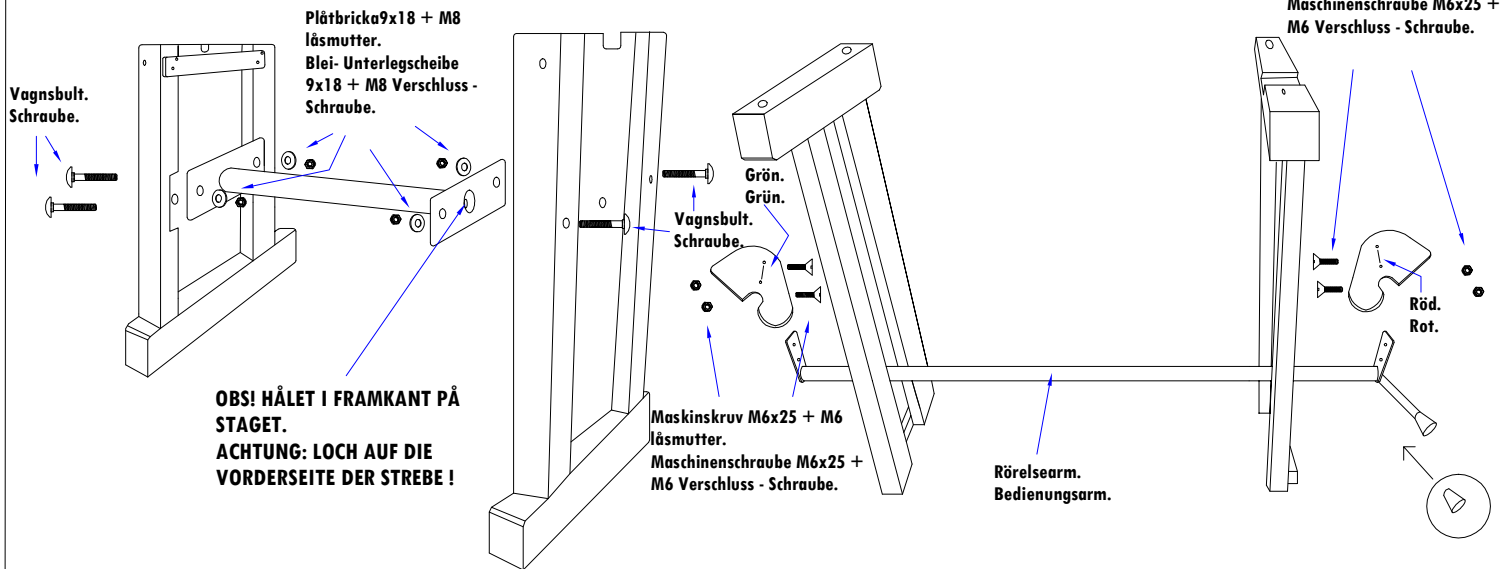
(x2)



(x2)

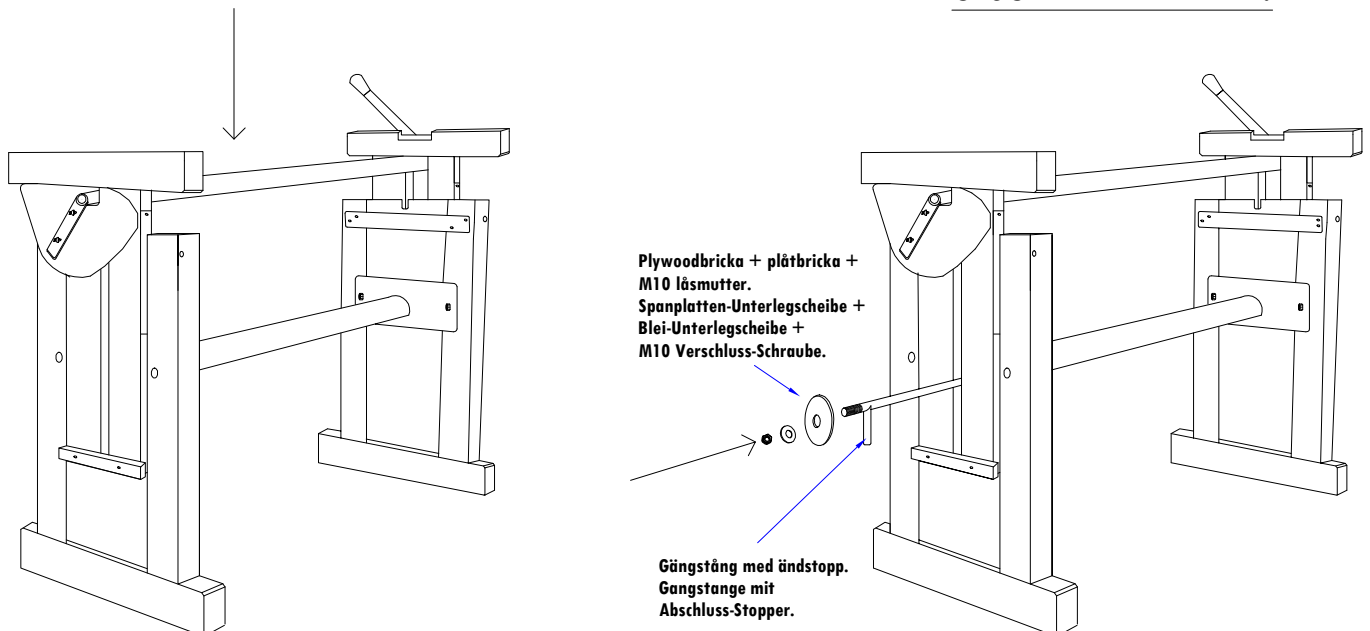


(x1)



OBS !
FÖR ATT UPPNÅ FULL FUNKTION
MÅSTE ALLA GLIDYTOR
SMÖRJAS REGELBUNDET MED
TALG ELLER PARAFFIN.

ACHTUNG!
UM EINE OPTIMALE FUNKTION
ZU ERZIELEN
MÜSSEN SÄMTLICHE
GLEITFLÄCHEN REGELMÄSSIG
MIT TALG ODER PARAFFINÖL
GESCHMIERT WERDEN.



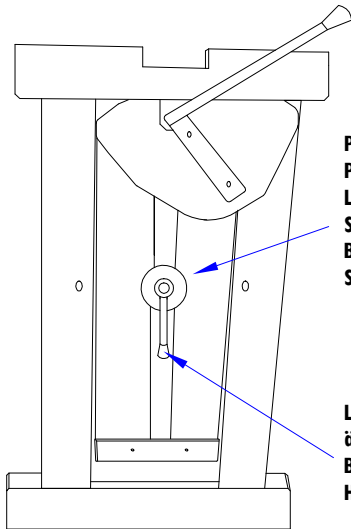
Monteringsanvisning / Aufbauanleitung

HÖJ OCH SÄNKBART UNDERREDE

HÖHENVERSTELLBARES UNTERGESTELL

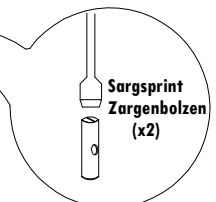
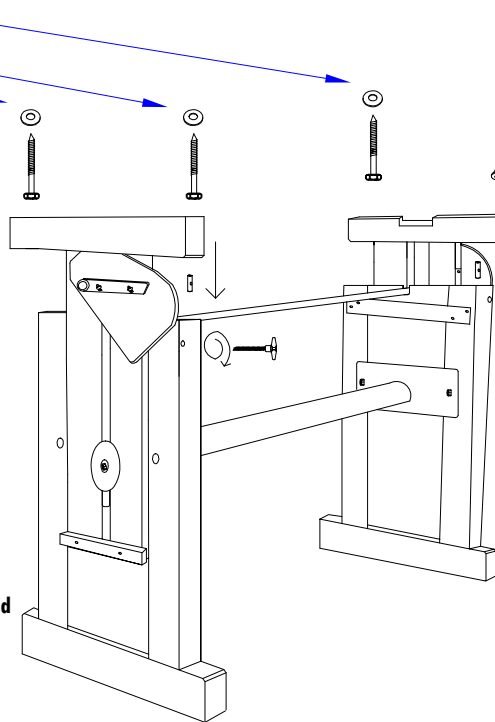
Fransk bult 10 x120 + plåtbricka.
 Franz. Schraube 10 x 120 +
 Blei - Unterlegscheibe.

5.0 x 90



Plywoodbricka
 Plåtbricka
 Låsvred.
 Spanholzunterlegscheibe
 Bleiunterlegscheibe
 Schliessgriff.

Lossa och släpp vredet vid
 ändring av höjdläge.
 Bei Veränderung der
 Höhe Klinke lösen.



Lossa och släpp låsrattarna
 vid ändring av höjdläge.
 Bei Veränderung der Höhe
 Schliessräder lösen.

