

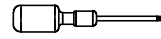
Monteringsanvisning / Assembly Instructions / Aufbauanleitung

Kvadraten AV25

Med stålunderrede och verktygskast
 With Steel Trestle and additional Board
 Mit Stahlgestell und Werkzeugablage

Verktyg som behövs för montering. Ingår inte.
 Tools needed for assembling. Not included.

Werkzeuge für die Montage sind nicht Teil des Lieferumfangs.










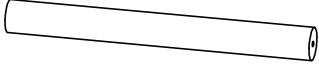

Torx T20

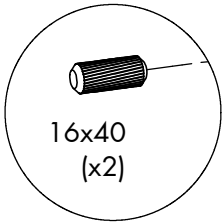


13mm



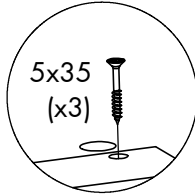
19mm

-  5x35 (x4)
-  5x45 (x2)
-  M8x100
-  9x22
-  M8
-  16x40 (x2)
-  (x2)
-  (x1)
-  (x4)



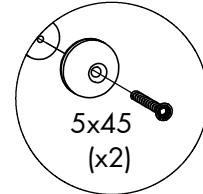
16x40
(x2)

DETAIL A



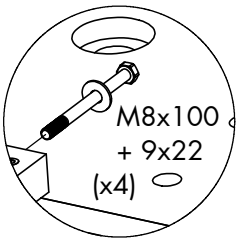
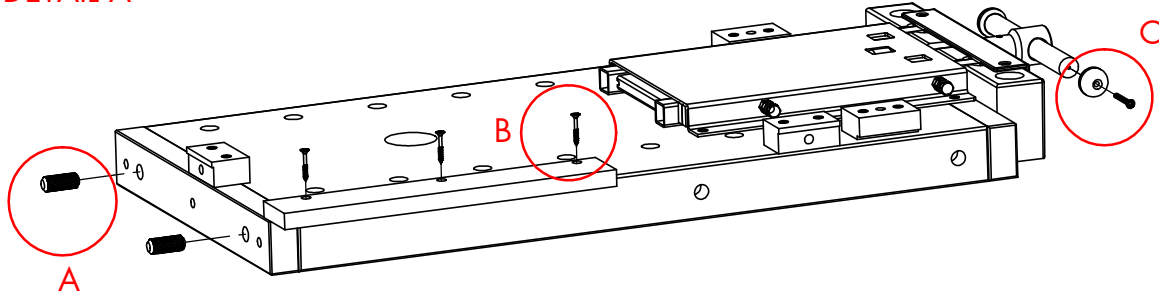
5x35
(x3)

DETAIL B



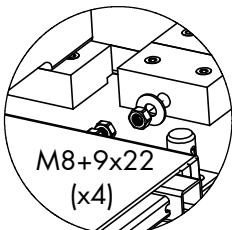
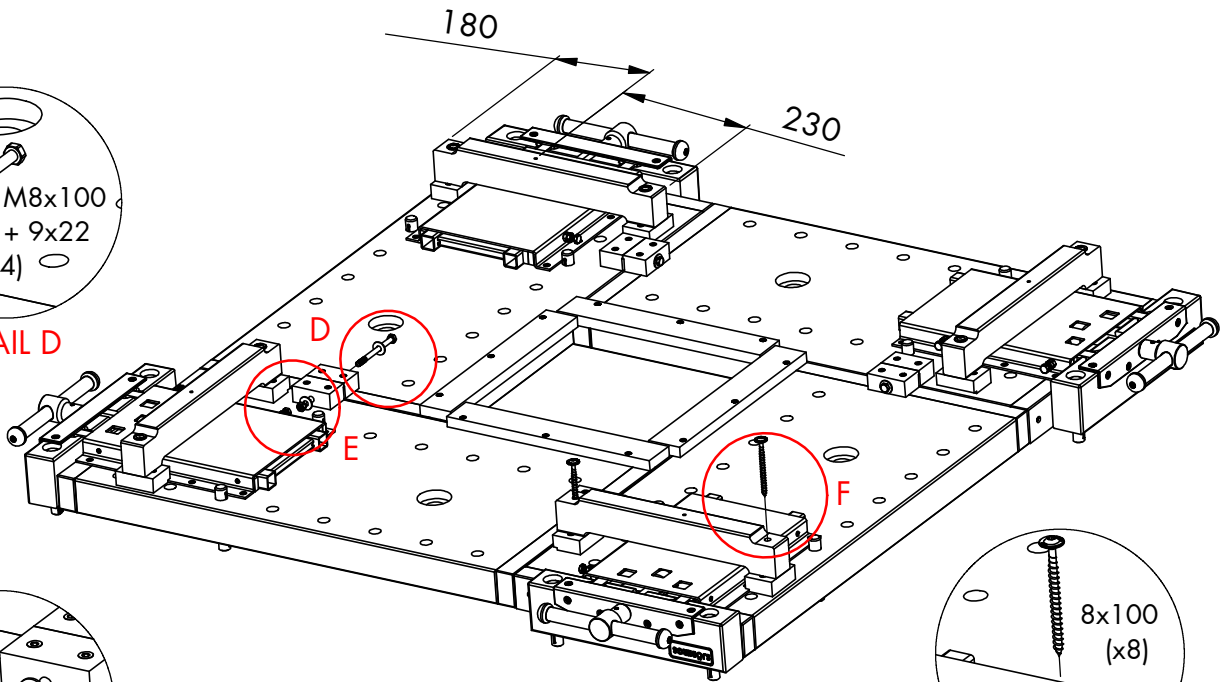
5x45
(x2)

DETAIL C



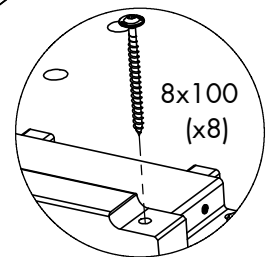
M8x100
+ 9x22
(x4)

DETAIL D



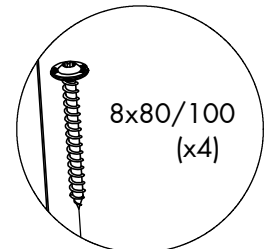
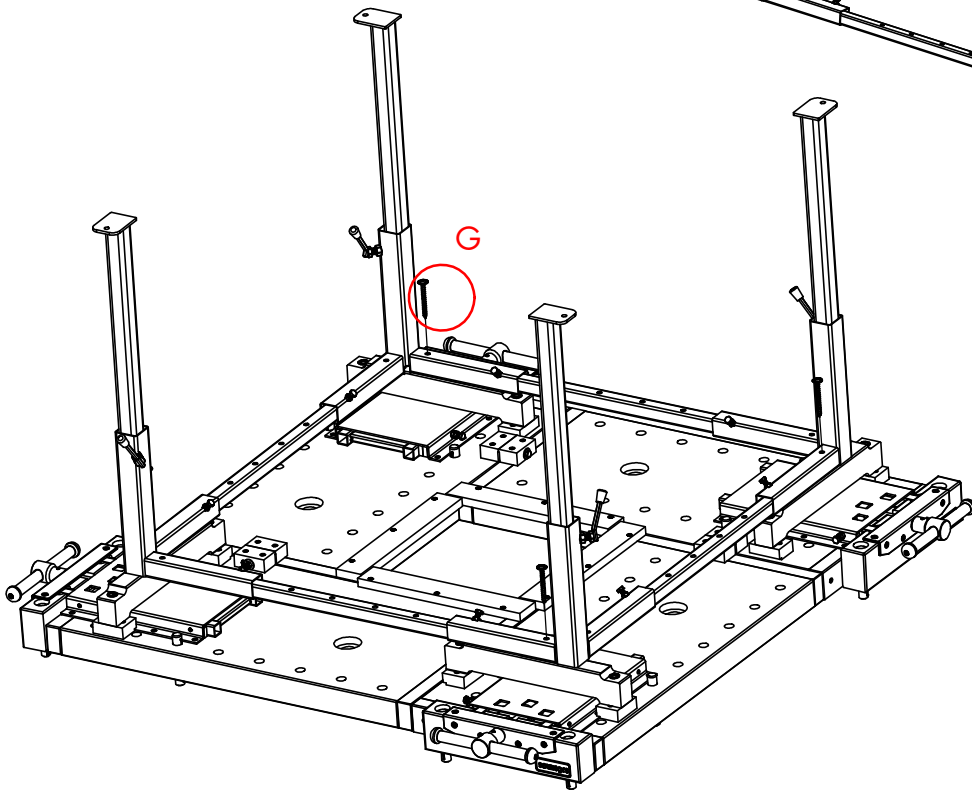
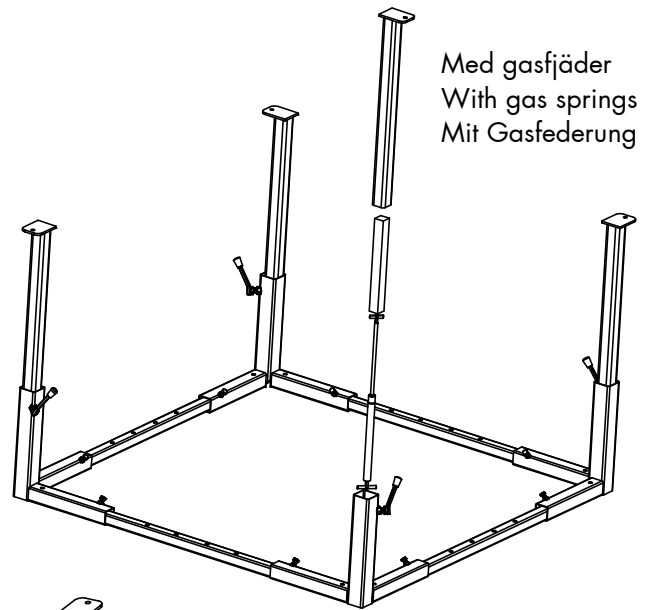
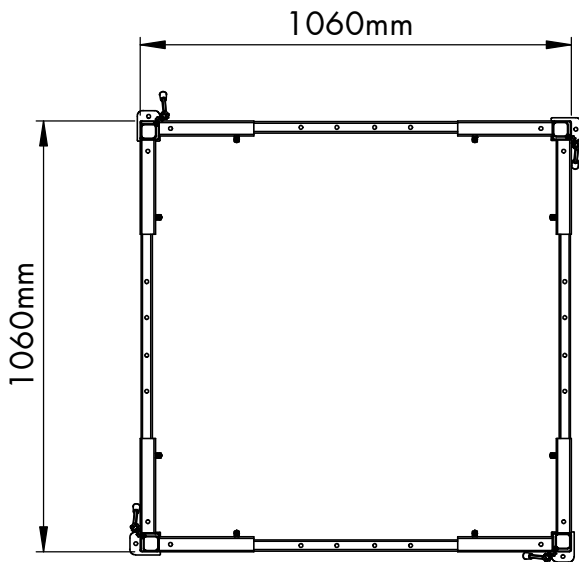
M8x9x22
(x4)

DETAIL E



8x100
(x8)

DETAIL F

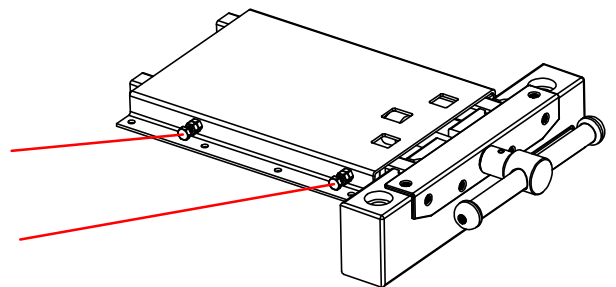


DETAIL G

Lossa justerskruvarna när tången går trögt
Spänn justerskruvarna när det är glapp i tången

When the vice is stiff, loosen the adjustable screws
When the vice is loose, tighten the adjustable screws

Sollte die Zange schwergängig sein, Justierschrauben lösen
Justierschrauben anziehen, wenn die Zange zu locker läuft



SJÖBERGS WORKBENCHES AB
SE-576 95 Stockaryd Sweden
Tel +46 (0)382-25700
office@sjobergs.se sjobergs.se

